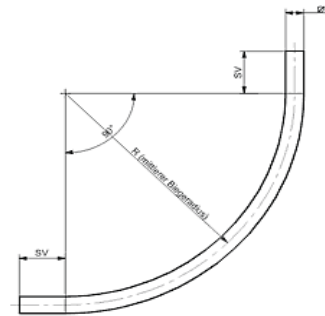


## Rohrbögen Glas



### Beschreibung:

aus Glasrohr mit 5 mm Wandstärke

Enden feuerverglast

Kupferband an den Enden und auf dem Bogenrücken aufgeklebt

Artikelnummer	Durchm. (mm)	Wandst. (mm)	Radius (mm)	Biegegrad (°)	Schenkelverl. (mm)
RB-047-50-250-45-100-100-GL	47	5	250	45	100/100
RB-047-50-250-90-100-100-GL	47	5	250	90	100/100
RB-047-50-380-45-100-100-GL	47	5	380	45	100/100
RB-047-50-380-90-100-100-GL	47	5	380	90	100/100
RB-047-50-500-45-100-100-GL	47	5	500	45	100/100
RB-047-50-500-90-100-100-GL	47	5	500	90	100/100
RB-047-50-500-45-200-200-GL	47	5	500	45	200/200
RB-047-50-500-90-200-200-GL	47	5	500	90	200/200
RB-056-50-250-45-100-100-GL	56	5	250	45	100/100
RB-056-50-250-90-100-100-GL	56	5	250	90	100/100
RB-056-50-500-45-100-100-GL	56	5	500	45	100/100
RB-056-50-500-90-100-100-GL	56	5	500	90	100/100
RB-056-50-500-45-200-200-GL	56	5	500	45	200/200
RB-056-50-500-90-200-200-GL	56	5	500	90	200/200
RB-066-50-300-90-200-200-GL	66	5	300	90	200/200
RB-066-50-500-45-200-200-GL	66	5	500	45	200/200
RB-066-50-500-90-200-200-GL	66	5	500	90	200/200